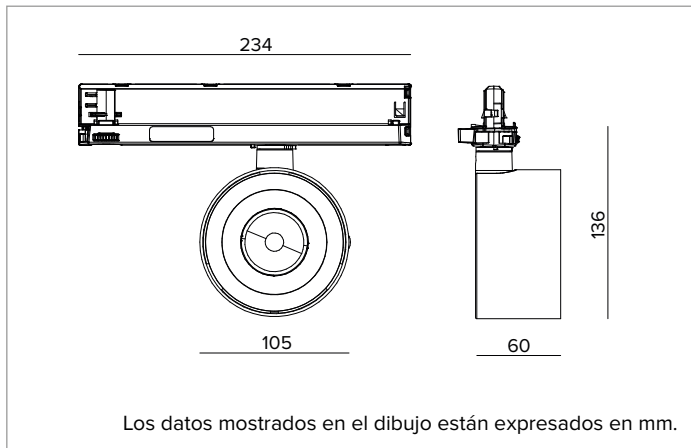


# T041FLL940CAPW | ZENO 105

## Proyector profesional orientable de LED



	4000K	H(m)	D(m)	E <sub>max</sub> (lx)
	Ra90		31°	
Fixture Power	19W	1	0.56	6426
Source Flux	2430lm	2	1.12	1606
Fixture Flux	2064lm	3	1.68	714
Efficacy	109lm/W	4	2.24	402
TS1927	I <sub>max</sub> =2644cd/klm	I <sub>max</sub>	6426cd	5
			2.80	257



### LÁMPARA

LED Chip on Board de alta eficiencia Ra90. Ra97 bajo petición.

**Clase de eficiencia energética:** E

**Potencia nominal:** 17W

**Flujo nominal:** 2430lm

**Índice de reproducción cromática:** 90

**Rf:** 90

**Rg:** 98

**CCT nominal:** 4000K

**Duración útil (L80/B10):** >50000h tq +25°C

### CARACTERÍSTICAS LUMINOTÉCNICAS

Versión Flood con lente TIR de PMMA de grado óptico.

**Óptica:** LENTE

**Apertura del haz de luz:** FL

**Eficiencia óptica:** 85%

**Flujo luminaria:** 2064lm

**Rendimiento luminoso:** 109lm/W

**Seguridad fotobiológica:** Conforme al grupo de riesgo RG1 (Riesgo Bajo)

### CARACTERÍSTICAS MECÁNICAS

Cuerpo de presofusión de aluminio pintado. Posibilidad de orientación del cuerpo óptico de 0° a -90° en plano vertical y de 355° en horizontal con posibilidad de bloqueo de la orientación.

**Color y acabado:** Blanco yeso

**Peso:** 0,85Kg

**Grado de protección:** IP20

### CARACTERÍSTICAS ELÉCTRICAS

Driver electrónico CASAMBI integrado en el adaptador de carril.

**Potencia luminaria:** 19W

**Alimentación:** 220-240Vac 50/60Hz

**Clase de aislamiento:** CLASE 2

**Tipo driver / Control:** CASAMBI

**Driver incluido:** Sí

**Clase F:** Sí

**SAFE FLICKER:** PstLM=<1 e SVM=<0,4 (IEC TR 61547-1 e IEC TR 63158), garantizando una luz más cómoda y segura

**Temperatura ambiente:** 0°C / +25°C

### INSTALACIÓN

Montaje en carril electrificado. Disponible con accesorios mecánicos y ópticos, se pueden instalar con el anillo de soporte.

### NOTAS

Disponible bajo petición la versión 110-277Vac. Puesta en servicio del sistema de control por APP gratuita; la intervención de un técnico especializado puede presupuestarse previa solicitud.

### GARANTÍA

5 años.

### ADVERTENCIAS

Luminaria diseñada para su eliminación/reciclaje al final de su vida útil. Fuente luminosa reemplazable (solo LED) por un profesional. Equipo de control reemplazable por un profesional.

En función de la continua evolución tecnológica de los componentes electrónicos, los datos indicados están sujetos a actualización por lo que es necesario solicitar confirmación al hacer el pedido.

El flujo luminoso y la potencia eléctrica presentan tolerancias +/-10% respecto al valor indicado. tq +25°C (CIE 121).

Nos reservamos el derecho de realizar cambios técnicos.

Targetti Sankey S.r.l.  
Via Pratese, 164  
50145 Firenze - Italy  
Tel: +39 055 37911  
targetti.com  
targetti@targetti.com

CCIAA Firenze  
Share Capital:  
€ 500.000,00  
VAT N. (IT):  
01537660480  
R.E.A: FI-275656

**TARGETTI**

# T041FLL940CAPW | ZENO 105

## Proyector profesional orientable de LED

### Accesorios

#### Filtro



Código

**1T6572**

Filtro hoja de luz.  
Filtro holográfico de metacrilato.  
Permite proyectar el haz de forma oval; combinado con ópticas spot el efecto de la hoja de luz aparece más marcado.  
A completar con anillo porta accesorios.

#### Rejilla



Color

Código



**1T6573**

Rejilla antideslumbramiento.  
Estructura nido de abeja de aluminio pintado de negro.  
A completar con anillo porta accesorios.

#### Cut-off



Color

Código



**1T6574**

Cut-off de acero pintado negro.  
A completar con anillo porta accesorios.



Color

Código



**1T6575**

Cut-off asimétrico de acero pintado negro.  
A completar con anillo porta accesorios.

#### Parasol



Color

Código



**1T6576**

Aletas anti deslumbramiento orientables de acero pintado con pintura negra.  
A completar con anillo porta accesorios.

#### Anillo porta accesorios

Color

Código



**1T6571**

Anillo porta accesorios de aluminio pintado.

#### Estribo



Color

Código



**A058PW**



**A058DB**

Soporte de refuerzo para proyectores con fijación para carril Eurostandard Plus.  
Para compatibilidad y uso, consultar las instrucciones de montaje de los proyectores.  
Para la instalación de proyectores Zeno 105 en un riel vertical a pared.

En función de la continua evolución tecnológica de los componentes electrónicos, los datos indicados están sujetos a actualización por lo que es necesario solicitar confirmación al hacer el pedido.  
El flujo luminoso y la potencia eléctrica presentan tolerancias +/-10% respecto al valor indicado. tq +25°C (CIE 121).

Nos reservamos el derecho de realizar cambios técnicos.

Targetti Sankey S.r.l.  
Via Pratese, 164  
50145 Firenze - Italy  
Tel: +39 055 37911  
targetti.com  
targetti@targetti.com

CCIAA Firenze  
Share Capital:  
€ 500.000,00  
VAT N. (IT):  
01537660480  
R.E.A.: FI-275656

**TARGETTI**